

Manual de Uso

EMP500

Estanque para Petróleo 500 Litros



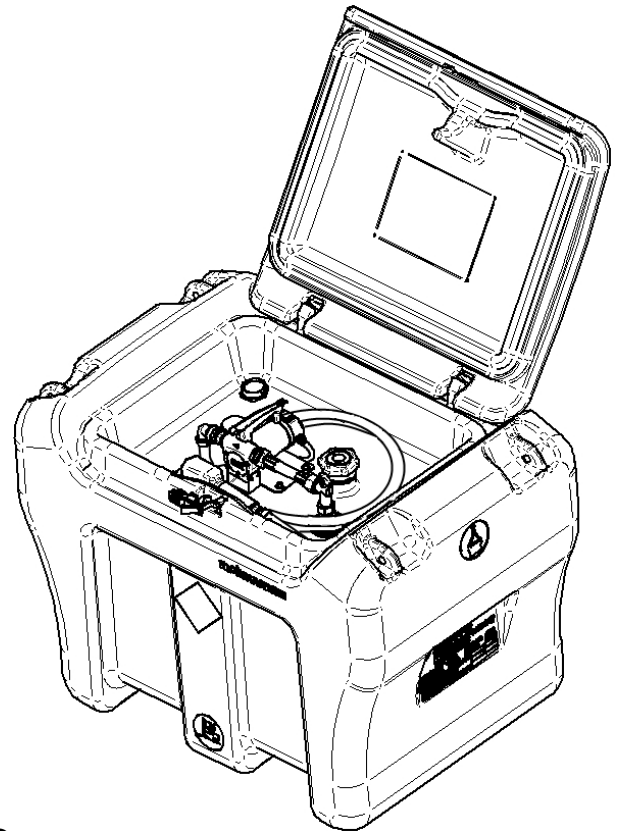
www.bioplastic.cl

 **BIOPLASTIC**
Tratamiento y Almacenamiento de Aguas

Contenido

EMP500

- 1 Utilización
- 2 Datos técnicos y equipamiento
- 3 Funcionamiento
- 4 Equipamiento de los vehículos de transporte
- 5 Instrucciones para el conductor
- 6 Transporte y almacenamiento
- 7 Documentación necesaria para el transporte
- 8 Normas de seguridad generales
- 9 Controles
- 10 EMP500 como tanque estacionario
- 11 Garantía
- 12 Detalle de despiece
- 13 Informes de control y funcionamiento
- 14 Comunicación de incidencia y reparación
- 15 Homologación ADR



1 UTILIZACIÓN

Emp500® es una cisterna de combustible móvil, con una capacidad útil de 450Lt que posibilita el suministro y abastecimiento de combustible. El depósito cumple los requisitos del acuerdo europeo en materia de transporte de materias peligrosas por carretera, de fecha 01.01.2005 (ADR 2005).

2 DATOS TÉCNICOS Y EQUIPAMIENTO

Capacidad del depósito(l):	450
Construcción del depósito:	LLDPE
Construcción de la tapa:	LLDPE
Grueso de las paredes (mm):	7
Homologación:	31H2/Z/...../NL/ARES 471/0/635
Medidas L x A x A (mm):	800x900x1240
Peso en vacío(kg)	65

Fig. 2-1: Datos técnicos

Especificaciones

- Depósito de pared simple
- Módulo bajo carga
- Con sellado impermeable
- Estable a radiación ultravioleta
- 2"Racor de llenado con tapa de depósito
- Indicador de nivel
- Válvula de vaciado
- Cubierta cerrada

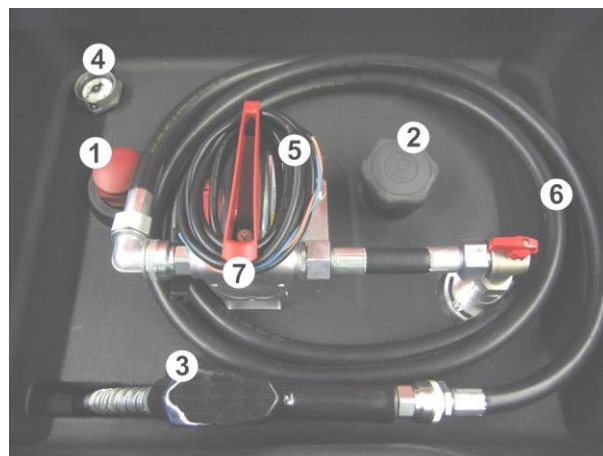
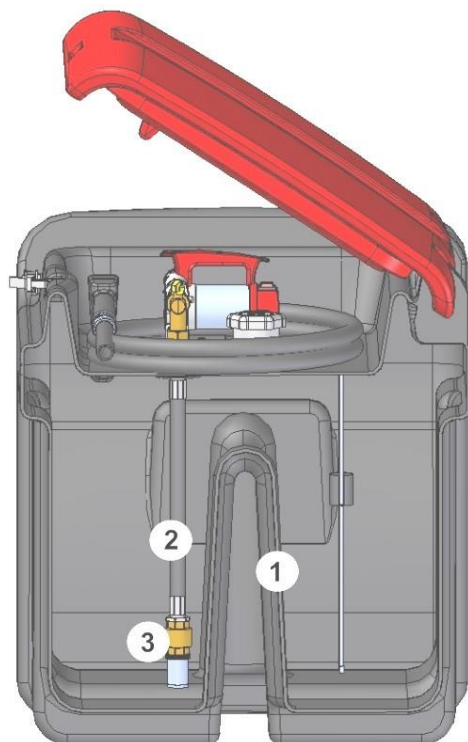
Apto para

- Gasóleo de calefacción y gasóleo

Características especiales

- Con base para manipulación con carretilla elevadora
- Todas las uniones contra rosca insertada de latón
- Transporte de materias peligrosas por carretera

EMP500



- 1.- División
- 2.- Manguera de aspiración
- 3.- Válvula de base

- 1.- Válvula de vaciado
- 2.- Tapa de llenado
- 3.- Pistola de suministro automática
- 4.- Nivel de llenado
- 5.- Cable de tensión
- 6.- Manguera de suministro
- 7.- Bomba de gasóleo

Fig. 2-1: diferentes perspectivas del tanque, equipamiento según cada variante del modelo.

3 FUNCIONAMIENTO

EMP500

La cisterna móvil se diseñó y se fabrica de una forma que le proporciona la máxima robustez, seguridad y ausencia casi total de mantenimiento. A la entrega de la cisterna, la misma deberá someterse a un examen visual en busca de posibles daños sufridos en el transporte, así como de falta de componentes. Tras montar los componentes de bomba, en caso de que no hayan montado, y llenado con combustible el depósito se encuentra en condiciones de servicio. Debido a las características del líquido almacenado y de los resultantes peligros para el medio ambiente, deberán seguirse las siguientes directrices:

- La cisterna deberá llenarse mediante una conexión estanca con el orificio de llenado de 2". Deberá, asimismo, evitarse un sobrellenado del depósito.
- Al fin de evitar el ensuciamiento y posibles desperfectos del sistema de trasvase, la cisterna se llenará únicamente con combustibles limpios.
- Antes de su empleo, deberá leerse el manual de funcionamiento de la bomba, siguiendo las instrucciones contenidas en el mismo.
- Los procesos de llenado y suministro de combustible sólo se efectuarán bajo la supervisión de personal autorizado.
- Durante su transporte o almacenamiento, deberá evitarse la posibilidad de que la cisterna sea dañada. El equipamiento de esta deberá mantenerse siempre en un buen estado de uso.
- El filtro de la manguera de succión de be ser limpiado en caso de un caudal insuficiente.
- La cisterna se protegerá de la utilización indebida de personal no autorizado.
- Se prohíbe expresamente la modificación de los componentes constructivos de la cisterna y de sus accesorios, así como una utilización distinta a la prevista, salvo autorización expresa del fabricante.
- En caso de sufrir algún tipo de desperfecto, la cisterna no deberá emplearse hasta su completa reparación. En el caso de detectarse una fuga, el contenido de la cisterna deberá ser trasvasado a otro depósito y se informará al proveedor del equipo.

4 EQUIPAMIENTO DE LOS VEHÍCULOS DE TRANSPORTE

Cualquier vehículo de transporte, con independencia de tener que cumplir las normas de otras posibles ordenanzas, deberá contar con el siguiente equipamiento:

- Cinturones de seguridad para la fijación de la cisterna durante su traslado.
- Como mínimo, un extintor de fuego de 2 kg, provisto de precinto, así como marcaje de homologación, con indicación de fecha de caducidad (mes y año), según norma.
- Como mínimo, una cuña de bloqueo por vehículo, cuyas dimensiones deberán ser las adecuadas, teniendo en cuenta el peso del vehículo y el diámetro de sus ruedas.
- Dos señales de emergencia que permitan su colocación vertical en suelo, tales como conos auto reflectantes, triángulos de emergencia o intermitentes de emergencia, de color naranja y provistos de fuente de alimentación independiente).
- Chaleco o vestimenta auto reflectante (por ejemplo, según norma EN 471) para cada ocupante del vehículo y linterna.

5 INSTRUCCIONES PARA EL CONDUCTOR

El conductor del vehículo de transporte deberá contar con la formación preceptiva para la manipulación de mercancías peligrosas, de acuerdo con las ordenanzas pertinentes. El transporte de Diesel, gasóleo de calefacción y Diesel biológico no requiere una formación adicional del conductor.

6 TRANSPORTE Y ALMACENAMIENTO

- La cisterna deberá trasladarse con vehículos adecuados y debidamente marcados, siguiendo las normas ADR.
- La superficie de carga del vehículo deberá ser lisa y carecer de cantos vivos.
- La cisterna cargada de combustible sólo se podrá cargar y descargar mediante la utilización de un toro o grúa, que disponga de un adecuado sistema de fijación de carga. Sólo se permite la utilización de medios específicamente previstos para el movimiento de la cisterna.
- No se permite el movimiento por empuje o por medio de artilugios con ruedas.
- El transporte se realizará únicamente cuando el suministro de corriente de la bomba está completamente interrumpido, las válvulas y orificios no se encuentren abiertos y la tapadera de seguridad esté cerrada con llave.
- En los habitáculos de vehículos que transporten mercancías peligrosas no se deberán encontrar ocupantes que no formen parte del personal de transporte.
- El personal del vehículo de transporte deberá estar familiarizado con el sistema de extinción de incendios.
- Queda prohibido el acceso al vehículo portando sistemas de iluminación provistos de llama abierta. Los sistemas de iluminación deberán carecer de superficies metálicas que puedan generar chispas. Durante los procesos de abastecimiento queda prohibido fumar dentro del vehículo, así como en las inmediaciones de este.
- Durante los procesos de carga y descarga deberá pararse el motor del vehículo, salvo que su funcionamiento sea necesario para el accionamiento de bombas u otros elementos de carga y descarga, y siempre y cuando las normas específicas de cada país lo permitan.
- El conductor de un vehículo de transporte de mercancías peligrosas no deberá abandonar el vehículo hasta que lo haya inmovilizado con el sistema de bloqueo.
- El vehículo destinado al transporte de mercancías peligrosas contará, como máximo, con un solo remolque o unidad de transporte adicional.

7 DOCUMENTACIÓN NECESARIA PARA EL TRANSPORTE

Además de la documentación exigida por otras normas, en el vehículo de transporte deberán encontrarse los siguientes documentos:

- Albarán de entrega
- Manual de utilización de la cisterna

Los manuales de utilización en formato escrito deberán permanecer en la cabina del vehículo de transporte, en lugar fácilmente accesible. El transportista ha de garantizar que el conductor esté capacitado para comprensión del manual de utilización, así como para la aplicación de las instrucciones contenidas en el mismo. Los vehículos destinados al transporte de mercancías peligrosas deberán contar con el marcaje de peligrosidad preceptivo, según normas ADR.

8 NORMAS DE SEGURIDAD GENERALES

El personal que participa en el transporte de mercancías peligrosas deberá aplicar las correspondientes medidas de seguridad, en función del tipo y grado de peligrosidad existentes, al objeto de limitar sus posibles consecuencias y, en cualquier caso, se tendrán en cuenta las normas ADR. En el caso de peligro para la población, se avisará inmediatamente a los servicios de protección civil, proporcionando a los mismos toda la información necesaria. Las obligaciones del personal deberán extraerse de las normas ADR.

9 CONTROLES

EMP500

El propietario es responsable de:

- Solicitar en los organismos correspondientes la realización de revisiones periódicas de la cisterna. Las revisiones se deberán realizar con la siguiente periodicidad y concepto:

Concepto	Intervalo en años
Control de estanqueidad (a 0,2 Bar de presión)	2 ½
Control visual exterior	2 ½
Control interior	5
Tipo constructivo y marcaje	5

Los datos correspondientes a la última revisión del estado general y la estanqueidad deberán estar colocados en la cisterna de forma permanente. El mes y el año, por ejemplo „12/08“ , deberán grabarse en la línea correspondiente de la chapa identificativa. Además, deberá reflejarse el resultado de la revisión en un informe. El propietario deberá conservar los informes durante la vida útil de la cisterna. Si el equipo fuera enajenado, debería entregarse toda la documentación al comprador.

Si el resultado de la revisión fuese negativo, el equipo debería someterse a reparación por parte de distribuidor autorizado.

Para cada cisterna deberá disponerse de la siguiente información:

- Denominación del fabricante
- Nombre del actual propietario
- Número de serie del tanque
- Resultado de la primera revisión de homologación y eventuales revisiones de estanqueidad (tabla 1)
- Informes de revisiones periódicas cada 2½ y 5 año (tabla 2).
- Informe de desperfectos y reparaciones (tabla 3).

10 EMP500® COMO TANQUE ESTACIONARIO

EMP500 ® puede también utilizarse como sistema estacionario de almacenamiento y suministro de combustible Diesel, en cuyo caso recaerá sobre el propietario la responsabilidad derivada de las normas nacionales aplicables en cada caso, tanto en lo referente a la instalación, como a la ulterior utilización del producto. Deberán tenerse en cuenta, además, las posibles normativas medioambientales y de prevención de incendios locales.

11 GARANTÍA

El fabricante concede 1 año de garantía sobre la cisterna, a partir de la fecha de adquisición. En caso de incidencias se ruega contactar al servicio de posventa.

Nos localizará en:

BIOPLASTIC

Mesa Central Planta Santiago Tel. +562 2715 5200

info@bioplastic.cl

La incidencia deberá comunicarse en primer lugar al fabricante, mediante el formulario de comunicación de incidencia, por ejemplo, mediante correo electrónico. El formulario de comunicación de incidencia podrá extraerse del manual de utilización, que se suministra junto con cada cisterna. Se aconseja realizar copia de este en blanco, al objeto de poderlo reutilizar en futuras ocasiones.

Si resultase que la incidencia es consecuencia de un mal empleo o montaje del producto, dentro del plazo de garantía, o bien, que la incidencia se ha producido una vez agotado el plazo de garantía, los costes derivados de la reparación correrán por cuenta del propietario.

El mantenimiento básico de los equipos, tal como limpieza de filtros, cambio de batería y calibrado de contadores, no forma parte de la prestación de garantía.

La garantía se extingue en los siguientes supuestos:

- Daños causados por montaje erróneo o mal empleo del equipo.
- Mantenimiento daños causados por medios mecánicos, así como por vandalismo.
- Fallos causados por reparaciones y modificaciones constructivas realizadas por servicios técnicos no autorizados.
- Modificación de ordenanzas.

BIOPLASTIC no se hace responsable de daños causados por un mal empleo del equipo, así como por una utilización contraria a las instrucciones contenidas en el manual de utilización o en cualquiera de la normas.

12 DETALLE DE DESPIECE

No.	Descripción
1	Bomba de gasóleo
2	Depósito EMP1000 ®
3	Base para la bomba
4	Tornillos hexagonales métrica M 8 x 10
5	Ángulo 90°, G1" a - G1" a
6	Junta 29 x 2,5
7	Articulación
8	Set de mangueras DN 19 G1" i - G1" i, 135 mm
9	Ángulo de grifo de seguridad G1" i - G1" i,
10	Adaptador
11	Tornillos hexagonales métrica M 5 x 20
12	Protección rosca M 5 x 4
13	Set de mangueras de aspiración DN 25 G1" a - G1" a, 540 mm
14	Válvula de base
15	Set manguera de suministro 4 m
16	Pistola de suministro automática
17	Junta 22 x 2,5
18	Tornillos hexagonales M 5 x 10
19	Protección rosca M 5 x 4, 90°
20	Junta estanca PA para M 5
21	Manguera LD-PE 360 mm
22	Disco M 8
23	Conjunto a presión G1" a - G1" i, NW 25
24	Junta plana
25	Nivel de llenado
26	Válvula de vaciado
27	Orificio de llenado con tapa
28	Conjunto a presión con rosca a izquierda
29	Contador digital
30	Junta plana
31	Conjunto a presión con rosca a derecha

Cuadro 12-1: Descripciones de Imagen 12-2 a continuación

EMP500

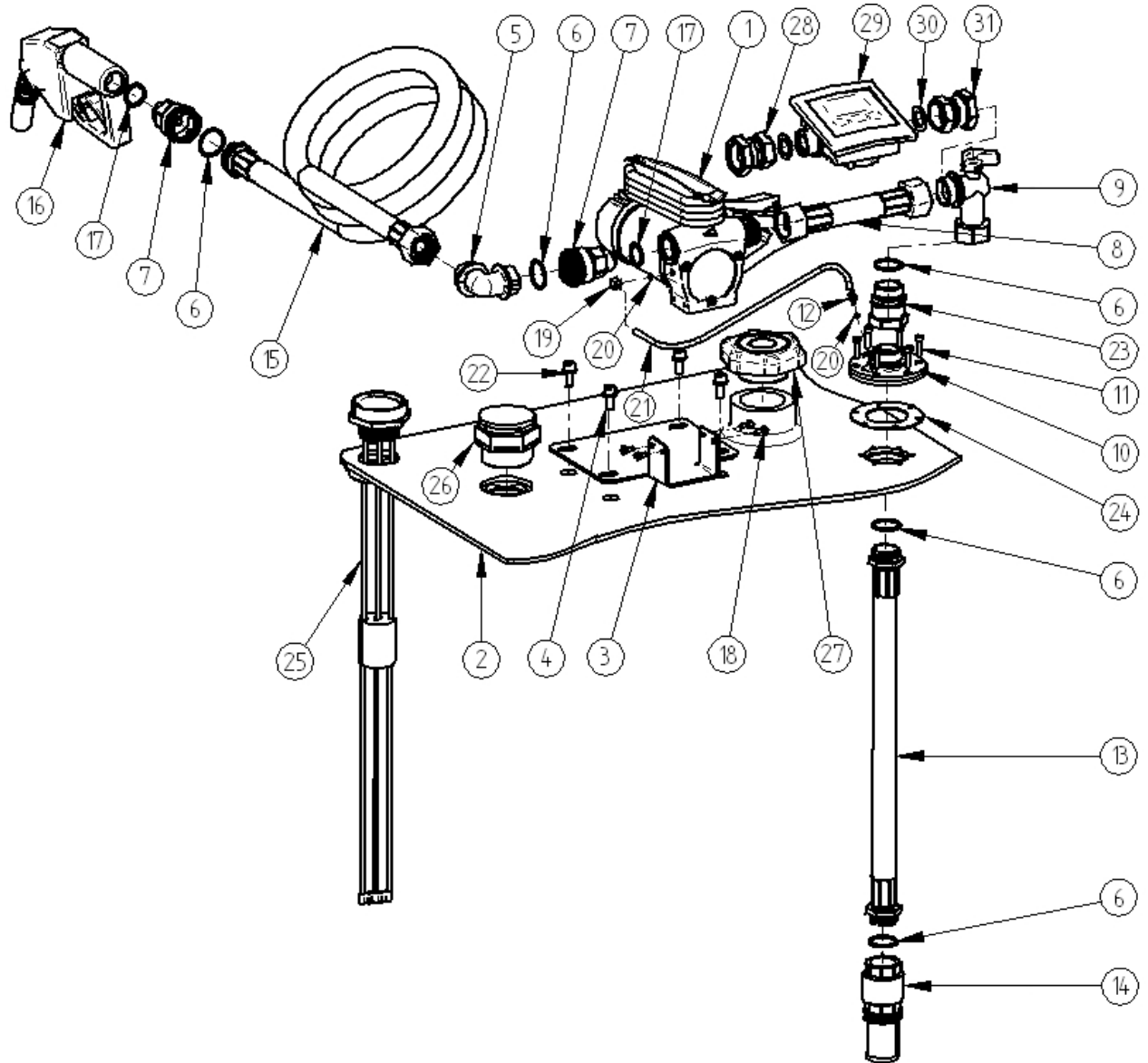


Imagen 12-2: Despiece

13 INFORMES DE CONTROL Y FUNCIONAMIENTO

Cuadro 1: Reporte de control de contenedores (fabricante)

	Fabricante	Propietario	Propietario
Empresa/ Nombre y apellidos:			
Dirección: CP, Ciudad/País			
Calle y número			
Interlocutor			
Teléfono			

Marcas



31H2/Z/ /D/BAM/12992-ARES/0/601

Número de serie:

.....

Tabla 2: Revisión de homologación y revisiones periódicas de control cada 2,5 ó 5 años (propietario)

Nombre del responsable del ensayo	Fecha de revisión y firma	Control de estanqueidad *	Inspección exterior*	Inspección interior*	Equipamiento*	Tipo constructivo,, Denominación*

O = apto según norma X = no apto
según norma, véase observación

14 COMUNICACIÓN DE INCIDENCIA Y REPARACIÓN

Tabla 3: *Desperfectos y Reparaciones*

Fecha, firma	Incidencias y medidas adoptadas

**Siga las instrucciones de este Manual
para un uso correcto y seguro**



www.bioplastic.cl