

## Kit BOMBA 2 HP



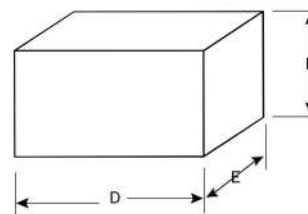
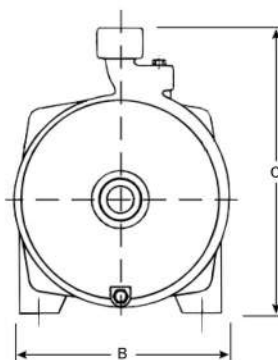
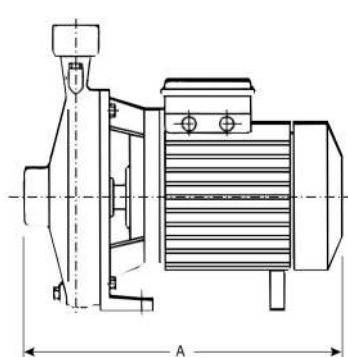
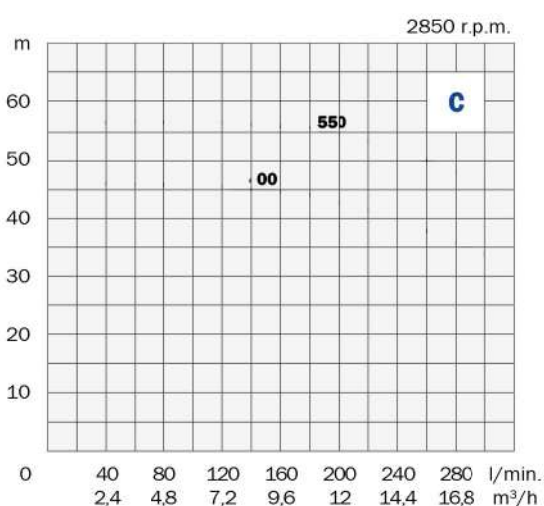
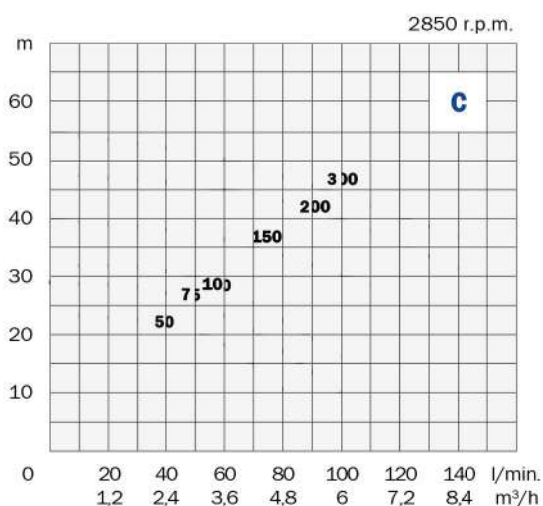
Bombas centrífugas adecuadas para la elevación y distribución de agua en plantas domésticas y para muchos trabajos en la casa y la granja.

Cuerpo bomba en hierro fundido. Impulsor en noryl en modelos hasta 0,75 kW; en latón en otros modelos. Cierre mecánico en cerámica / carbono. Motor cerrado autoventilado. Eje en acero inoxidable AISI 416.

Tensión monofásica con protector de motor incorporado. La bomba trifásica debe estar protegida por un interruptor aislador remoto con fusible. Clase de protección IP 44. Clase de aislamiento F. Máx. temperatura del agua bombeada 122 ° F (50 ° C) para modelos de hasta 0,75 kW, 158 ° F (70 ° C) para modelos más grandes.

Modelo	Potencia		Voltaje	A	Q=CAUDAL (L/MIN)									
	HP	kW			0	20	40	80	120	160	200	240	280	
<b>C 100</b>	1	0,75	230/50/1	5,2	32	31	29	22	Altura manométrica total					
			230-400/50/3	3,2-1,8										
<b>C 150</b>	1,5	1,1	230/50/1	8,9	40	39	37	33	27	Altura manométrica total				
			230-400/50/3	4,8-3,0										
<b>C 200</b>	2	1,5	230/50/1	11,9	48	47	45	42	35	Altura manométrica total				
			230-400/50/3	6,4-3,8										

# Kit BOMBA 2 HP



MODELO	SUCCIÓN	IMPULSIÓN	DIMENSIONES mm						PESO kg
			A	B	C	D	E	F	
<b>C 100</b>	1" - DN 25	1" - DN 25	315	180	250	320	210	270	14
<b>C 150</b>	1"1/4 - DN 32	1" - DN 25	360	230	300	385	235	320	20
<b>C 200</b>	1"1/4 - DN 32	1" - DN 25	360	230	300	385	235	320	24