

STRONG Tank.

Características Técnicas

Volumen total:	1.200L.
Volumen util:	1.000L.
	Tratamiento primario de aguas servidad.
Limpieza:	Anual

Medidas

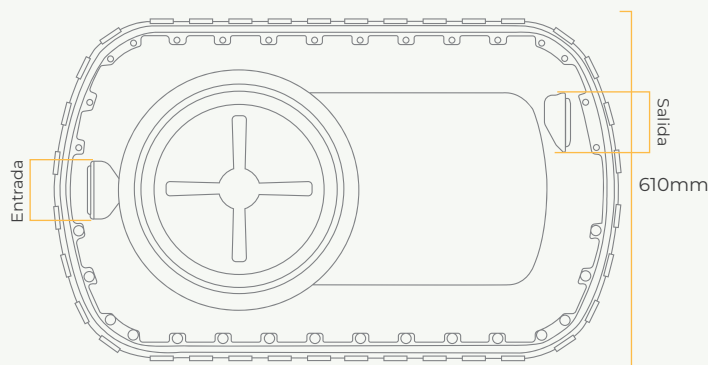
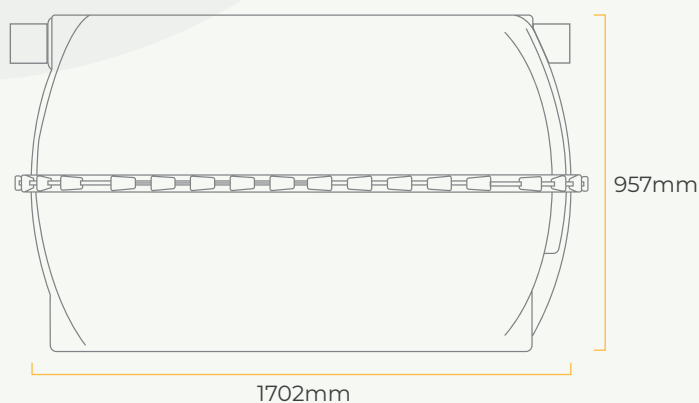
Altura:	957mm
Largo:	1702mm
Ancho:	610mm
Tapa:	600mm



Recomendaciones Generales

Instalar la fosa séptica sin pendiente, llenar internamente con agua de forma simultánea a la parte externa con arena para equilibrar las cargas.

Para instalar la fosa a más de 30cm de profundidad se debe colocar losa de hormigón sobre la fosa (sin tocarla) apoyándola sobre los hombros de la excavación.

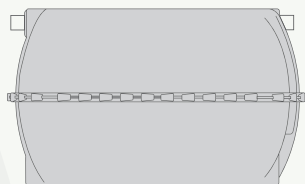


- Modelo apilable, diseñado para optimizar almacenamiento y transporte. Cada pallet contiene 40 piezas, lo que equivale al armado de hasta 20 fosas.

x1
Pallet

equivale

x20
Fosa



Piezas armado Fosa

