

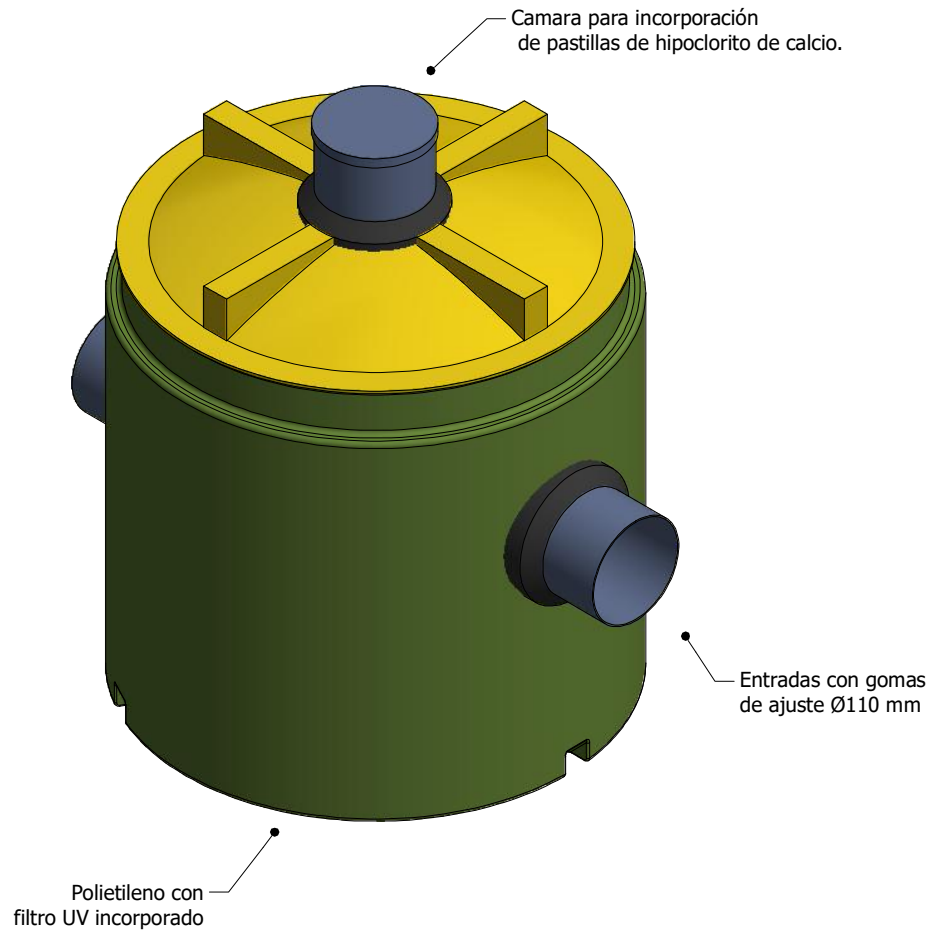


PRODUCTO: CLOR0100

Cámara Cloradora 100 LITROS

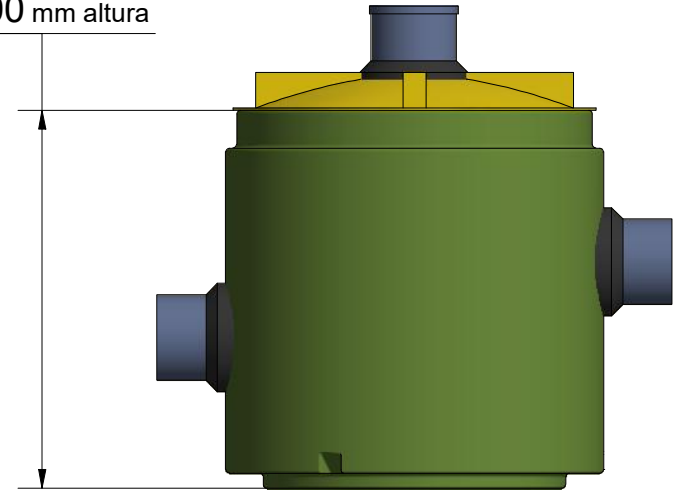
Material: Polietileno virgen

Cloración del agua con Hipoclorito de Calcio, garantizando un tiempo de permanencia de 30 minutos, eliminando la presencia de microorganismos

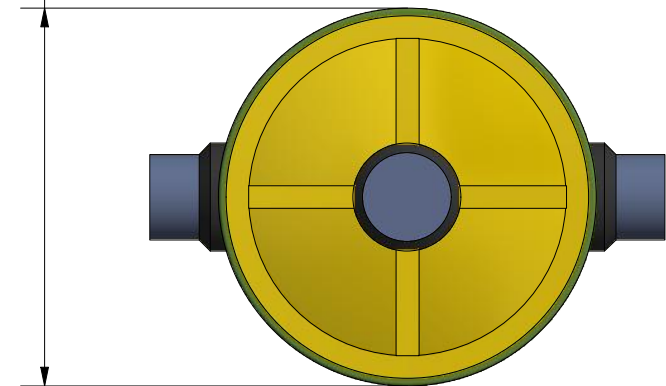


Dimensiones generales*

500 mm altura



500 mm diámetro



Descripción

Una entrada y una salida con gomas de ajuste 110 mm. de diámetro fitting con coplas incorporadas a la entrada y salida. Dispositivo para incorporación de pastillas de hipoclorito de calcio.